

XPS 8900

Quick Start Guide

Snelstartgids
Guide d'information rapide
Schnellstart-Handbuch
Guida introduttiva rapida



1 Connect the keyboard and mouse

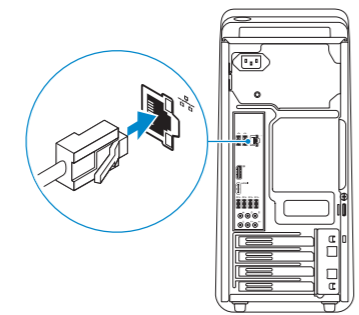
Sluit het toetsenbord en de muis aan
Connectez le clavier et la souris
Tastatur und Maus anschließen
Collegare la tastiera e il mouse

See the documentation that shipped with the keyboard and mouse.

Raadpleeg de documentatie die bij het toetsenbord en de muis is meegeleverd.
Reportez-vous à la documentation fournie avec le clavier et la souris.
Weitere Informationen finden Sie in der Dokumentation Ihrer Tastatur und Maus.
Consultare la documentazione fornita con la tastiera e il mouse.

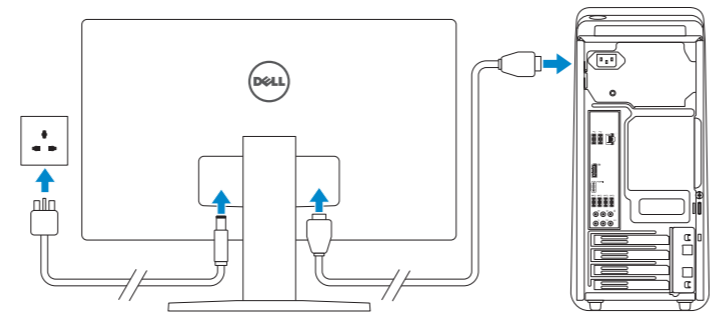
2 Connect the network cable—optional

Sluit de netwerkkabel aan (optioneel)
Connectez le câble réseau (facultatif)
Netzwerkkabel anschließen (optional)
Collegare il cavo di rete (opzionale)



3 Connect the display

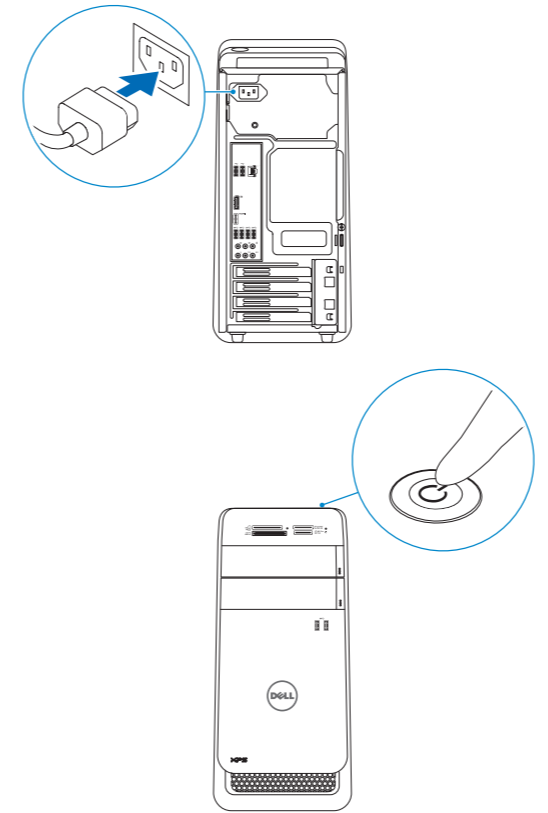
Sluit het beeldscherm aan
Connectez l'écran
Bildschirm anschließen
Collegare lo schermo



- NOTE:** If you ordered your computer with a discrete graphics card, connect the display to the discrete graphics card.
- N.B.:** Als u uw computer inclusief een discrete grafische kaart heeft gekocht, sluit u het beeldscherm aan op de discrete grafische kaart.
- REMARQUE :** si vous avez commandé l'ordinateur avec un carte graphique séparée en option, connectez l'écran au connecteur de cette carte graphique.
- ANMERKUNG:** Wenn Sie einen Computer mit separater Grafikkarte bestellt haben, schließen Sie die Anzeige über die separate Grafikkarte an.
- N.B.:** se il computer è stato ordinato con una scheda grafica discreta, collegare lo schermo alla scheda grafica discreta.

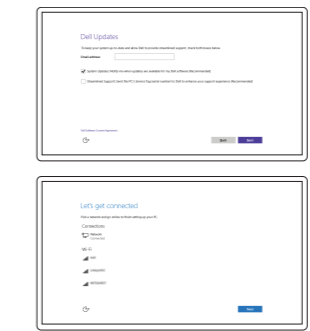
4 Connect the power cable and press the power button

Sluit de stroomkabel aan en druk op de aan-uitknop
Connectez le câble d'alimentation et appuyez sur le bouton d'alimentation
Stromkabel anschließen und Betriebschalter drücken
Collegare il cavo di alimentazione e premere l'Accensione



5 Finish Windows setup

Voltooi de Windows-setup | Terminez l'installation de Windows
Windows-Setup abschließen | Terminare l'installazione di Windows



Enable Dell updates
Schakel de updates van Dell in
Activer les mises à jour Dell
Dell Aktualisierungen aktivieren
Abilitare gli aggiornamenti Dell

Connect to your network
Maak verbinding met uw netwerk
Connectez-vous à votre réseau
Mit dem Netzwerk verbinden
Connettere alla rete

- NOTE:** If you are connecting to a secured wireless network, enter the password for the wireless network access when prompted.
- N.B.:** Als u verbinding maakt met een beveiligd draadloos netwerk, vul dan het wachtwoord voor het netwerk in wanneer daar om gevraagd wordt.
- REMARQUE :** si vous vous connectez à un réseau sans fil sécurisé, saisissez le mot de passe d'accès au réseau sans fil lorsque vous y êtes invité.
- ANMERKUNG:** Wenn Sie sich mit einem geschützten Wireless-Netzwerk verbinden, geben Sie das Kennwort für das Wireless-Netzwerk ein, wenn Sie dazu aufgefordert werden.
- N.B.:** se ci si sta connettendo a una rete wireless protetta, inserire la password di accesso alla rete wireless quando richiesto.



Sign in to your Microsoft account or create a local account
Meld u aan bij uw Microsoft-account of maak een lokale account aan
Connectez-vous à votre compte Microsoft ou créez un compte local
Bei Ihrem Microsoft-Konto anmelden oder lokales Konto erstellen
Effettuare l'accesso al proprio account Microsoft oppure creare un account locale

Product support and manuals
Productondersteuning en handleidingen
Support produits et manuels
Produktsupport und Handbücher
Supporto prodotto e manuali

Dell.com/support
Dell.com/support/manuals
Dell.com/support/windows

Contact Dell
Neem contact op met Dell | Contacter Dell
Kontaktaufnahme mit Dell | Contattare Dell

Dell.com/contactdell

Regulatory and safety
Regelgeving en veiligheid
Réglementations et sécurité
Sicherheitshinweise und Zulassungsinformationen
Normative e sicurezza

Dell.com/regulatory_compliance

Regulatory model
Wettelijk model
Modèle réglementaire
Muster-Modellnummer
Modello di conformità alle normative

D14M

Regulatory type
Wettelijk type | Type réglementaire
Muster-Typnummer | Tipo di conformità

D14M002

Computer model
Computermodel | Modèle de l'ordinateur
Computermodell | Modello del computer

XPS 8900



Create recovery media

Herstelmedium maken | Créer des supports de récupération
Wiederherstellungsmedium erstellen | Creare un supporto di ripristino

In Windows search, type **Recovery**, click **Create a recovery media**, and follow the instructions on the screen.

Vul **Herstel** in het zoekscherm van Windows in, klik op **Creëer een herstelmedium** en volg de instructies op het scherm.

Dans la recherche Windows, entrez **Récupération**, cliquez sur **Créer des supports de récupération**, et suivez les instructions à l'écran.

Geben Sie in der Windows-Suche **Wiederherstellung** ein, klicken Sie auf **Wiederherstellungsmedium erstellen** und folgen Sie den Anweisungen auf dem Bildschirm.

Nella casella di ricerca di Windows digitare **Ripristino**, fare clic su **Crea supporto di ripristino** e seguire le istruzioni visualizzate.

Locate Dell apps

Vind Dell apps | Localiser les applications Dell
Dell Apps ausfindig machen | Localizzare le app Dell



Register your computer

Registreer de computer | Enregistrez votre ordinateur
Computer registrieren | Registrare il computer



Dell Help & Support

Dell-help & ondersteuning | Dell aide et assistance
Dell Hilfe & Support | Guida e supporto Dell

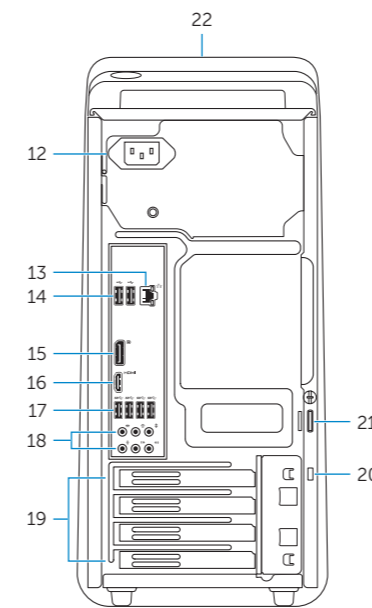
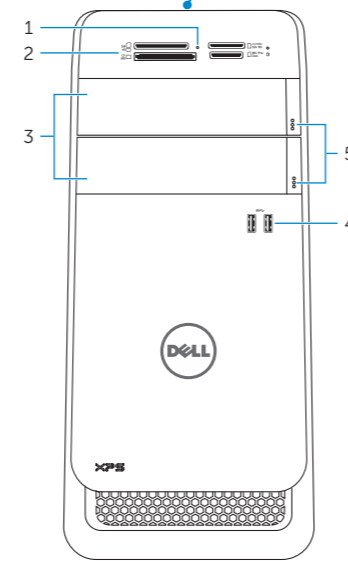
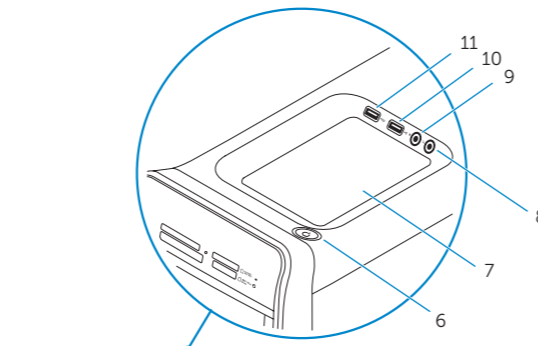


SupportAssist Check and update your computer

Controleer de computer en werk deze bij
Recherchez des mises à jour et installez-les sur votre ordinateur
Computer überprüfen und aktualisieren
Verificare e aggiornare il computer

Features

Kenmerken | Caractéristiques | Funktionen | Funzioni



- | | | | | | |
|------------------------------------|----------------------------------|------------------------------|-------------------------------------------------|--------------------------------------|---------------------------------------|
| 1. Media-card reader light | 9. Microphone port | 18. Audio ports (6) | 1. Medienkartenlesegerät-Anzeige | 7. Zubehörfach | 16. HDMI-Anschluss |
| 2. Media-card reader | 10. USB 2.0 port | 19. Expansion-card slots (4) | 2. Medienkartenleser | 8. Kopfhöreranschluss | 17. USB 3.0-Anschlüsse (4) |
| 3. Optical-drive bays (2) | 11. USB 2.0 port with PowerShare | 20. Security-cable slot | 3. Laufwerkschächte für optisches Laufwerk (2) | 9. Mikrofonanschluss | 18. Audioanschlüsse (6) |
| 4. USB 3.0 ports (2) | 12. Power port | 21. Padlock rings | 4. USB 3.0-Anschlüsse (2) | 10. USB 2.0-Anschluss | 19. Erweiterungskartensteckplätze (4) |
| 5. Optical-drive eject buttons (2) | 13. Network port | 22. Service Tag label | 5. Auswurf Tasten für das optische Laufwerk (2) | 11. USB 2.0-Anschluss mit PowerShare | 20. Sicherheitskabeleinschub |
| 6. Power button | 14. USB 2.0 ports (2) | | 6. Betriebsschalter | 12. Stromanschluss | 21. Ringe für Vorhängeschloss |
| 7. Accessory tray | 15. DisplayPort | | | 13. Netzwerkanschluss | 22. Service-Tag-Etikett |
| 8. Headphone port | 16. HDMI port | | | 14. USB 2.0-Anschlüsse (2) | |
| | 17. USB 3.0 ports (4) | | | 15. DisplayPort-Anschluss | |

- | | | | | | |
|-----------------------------------------------|----------------------------------|------------------------------------------|----------------------------------------------------------|----------------------------------|-----------------------------------------|
| 1. Lampje mediakaartlezer | 8. Hoofdteléfonoopport | 17. USB 3.0-poorten (4) | 1. Indicatore lettore di schede multimediali | 8. Porta cuffia | 17. Porte USB 3.0 (4) |
| 2. Mediakaartlezer | 9. Microfoonpoort | 18. Audiopoorten (6) | 2. Lettore di schede multimediali | 9. Porta microfono | 18. Porte audio (6) |
| 3. Schijvenkabinet voor optische stations (2) | 10. USB 2.0-poort | 19. Steuven voor uitbreidingskaarten (4) | 3. Alloggiamenti dell'unità ottica (2) | 10. Porta USB 2.0 | 19. Slot delle schede di espansione (4) |
| 4. USB 3.0-poorten (2) | 11. USB 2.0-poort met PowerShare | 20. Sleuf voor beveiligingskabel | 4. Porte USB 3.0 (2) | 11. Porta USB 2.0 con PowerShare | 20. Slot cavo di protezione |
| 5. Uitwerpknoppen optische stations (2) | 12. Netstroompoort | 21. Beugels van hangslot | 5. Pulsanti di espulsione cassetto dell'unità ottica (2) | 12. Porta di alimentazione | 21. Anelli del lucchetto |
| 6. Aan-/uitknop | 13. Netwerkpoot | 22. Servicetag | 6. Accensione | 13. Porta di rete | 22. Etichetta Numero di servizio |
| 7. Accessoirevakje | 14. USB 2.0-poorten (2) | | 7. Vassoio accessori | 14. Porte USB 2.0 (2) | |
| | 15. DisplayPort | | | 15. DisplayPort | |
| | 16. HDMI-poort | | | 16. Porta HDMI | |

- | | | |
|----------------------------------------------|----------------------------------|----------------------------------------|
| 1. Voyant du lecteur de carte | 8. Port écouteurs | 17. Ports USB 3.0 (4) |
| 2. Lecteur de carte mémoire | 9. Port microphone | 18. Ports audio (6) |
| 3. Baies de lecteur optique (2) | 10. Port USB 2.0 | 19. Logements carte d'extension (4) |
| 4. Ports USB 3.0 (2) | 11. Port USB 2.0 avec PowerShare | 20. Emplacement pour câble de sécurité |
| 5. Boutons d'éjection de lecteur optique (2) | 12. Port d'alimentation | 21. Anneaux pour cadenas |
| 6. Bouton d'alimentation | 13. Port réseau | 22. Étiquette de numéro de série |
| 7. Plateau accessoire | 14. Ports USB 2.0 (2) | |
| | 15. DisplayPort | |
| | 16. Port HDMI | |